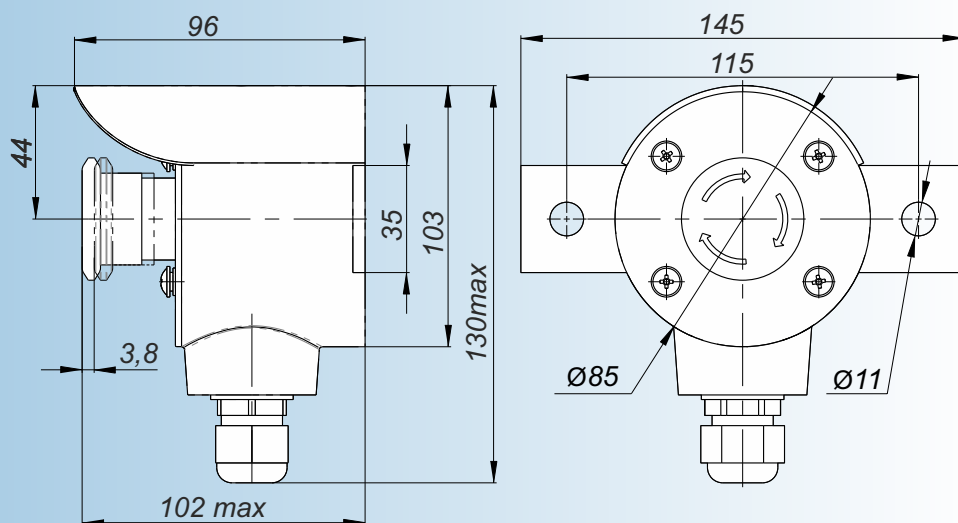


Пост аварийного останова - ПА-...

Пост аварийного останова-ПА-... - обеспечивает отключение силовых цепей в аварийных случаях путем размыкания или замыкания электрической цепи в схемах дистанционного или автоматического управления.

Пост аварийного останова может быть использован для отключения конвейеров, перегружателей, дробилок, подъемников, станков, насосов, вентиляционного оборудования и других агрегатов с электрическим приводом.



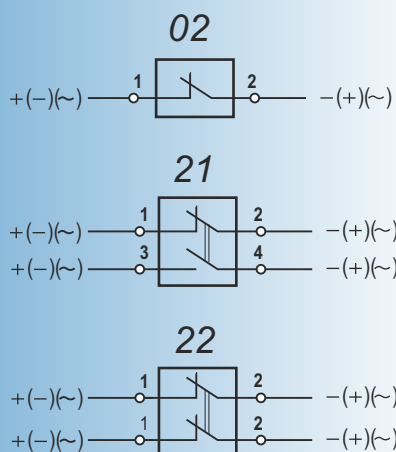
Технические характеристики:

Кол-во и тип контактов
Коммутируемое напряжение, U_{max} , В
Коммутируемый ток, I_{max} , А
Диапазон рабочих температур, °С
• типовое исполнение
• низкотемпературные -НТ
Степень защиты по ГОСТ 14254-96
Подключение:
Материал корпуса
Габаритные размеры, мм
Масса поста аварийного останова, кг

Наименование-Пост аварийного останова ПА-...

02	21	22
1-NC	2-NC/NO	2-NC/NC
	220 AC / 24 DC	
	3 AC / 2,5 DC	
	-25°...+75°	
	-45°...+65°	
	Ip66	
	Кабельный ввод PG-13,5; диаметр кабеля 6-12мм	
	пластик	
	102x145x130	
0,67	0,68	0,68

Схема подключения



Комплект поставки к посту аварийного останова ПА-...



Пример обозначения поста аварийного останова в документации и заказах:

ПА - 02- НТ

Тип контактов: _____

02-нормально-закрытый,

21 -нормально-закрытый/нормально-открытый

22 -нормально-закрытый/нормально-закрытый

Температурный диапазон: _____

без обозначения-

-25°...+75°

НТ-

-45°...+65°