

Сигнализатор уровня жидкости и сыпучих материалов СУ-В21...

Сигнализатор уровня вибрационный стержневой СУ-В21- ... - служит для определения и контроля уровня и наличия жидкостей и сыпучих материалов (отсев, песок, цемент, известь, строительные смеси, уголь, щебень и т.д.) в перегрузочных течках, бункерах и силосах. Сигнализатор рассчитан на длительную, непрерывную работу и предназначен для установки в любом пространственном положении.



Чувствительным элементом сигнализатора является вибрационный зонд, на который воздействует пьезоэлектрический кристалл, вызывая его механическое колебание. При демпфировании зонда контролируемым материалом, амплитуда его колебания резко снижается, это изменение регистрирует внутренняя оценочная схема, управляющая переключающими контактами выходного реле.

Сигнализатор имеет настройку чувствительности для определения сред и материалов различной плотности.

Сигнализатор выпускается в двух модификациях по способу присоединения к емкости: с помощью резьбы G1" или фланца.

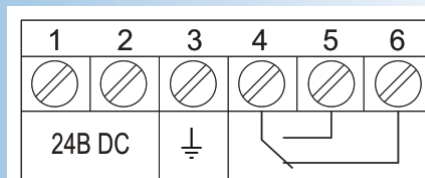
Технические характеристики

Частота вибрации зонда	
Напряжение питания	
Напряж. коммутации нагрузки и макс. коммутируемый ток	
Потребляемая мощность	
Временная задержка срабатывания:	
-от начала демпфирования зонда	
-от момента освобождения зонда	
Диапазон рабочих температур:	
- в месте установки сигнализатора	
- внутри контролируемого объема	
Степень защиты по ГОСТ 14254-96	
Способ подключения	
Габаритные размеры, мм	
Материал корпуса	
Материал зонда	
Масса, кг	

Сигнализаторы уровня СУ-В21-Р/СУ-В21-Ф

Частота вибрации зонда	280 Гц
Напряжение питания	24В DC
Напряж. коммутации нагрузки и макс. коммутируемый ток	30В DC - 5А, 230В AC - 5А
Потребляемая мощность	2,5 Вт
Временная задержка срабатывания:	
-от начала демпфирования зонда	0,5 сек
-от момента освобождения зонда	~1-2 сек
Диапазон рабочих температур:	
- в месте установки сигнализатора	-30...+70°C
- внутри контролируемого объема	-30...+150°C
Степень защиты по ГОСТ 14254-96	IP 65
Способ подключения	кабельный ввод М20х1,5
Габаритные размеры, мм	344х108х88 / 130х344
Материал корпуса	АЛ-2
Материал зонда	08Х18Н10Т
Масса, кг	1,1 / 1,63

Схема подключения:



Сигнализаторы уровня серии СУ-В21... изготавливаются в нескольких модификациях, отличающихся друг от друга вариантами исполнения (одно, двухблочное и с штангой-удлинителем) и способом присоединения (резьбовое или фланцевое).

Пример обозначения сигнализатора в документации и заказах: **СУ-В21-Ф**

Тип вибратора: 2-стержневой.

Вариант исполнения корпуса:

1 - одноблочное (2 - двухблочное; 3 - с штангой-удлинителем)

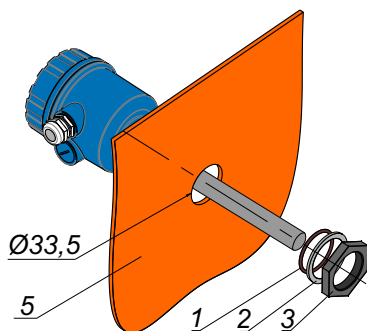
Способ крепления к емкости:

Р - резьба G1"; Ф - фланец.

Дополнительное оборудование

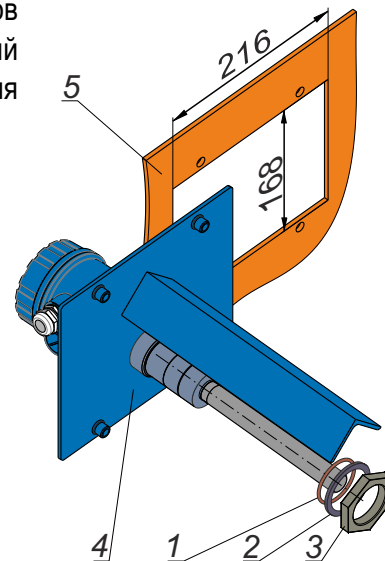
Монтажные комплекты №1 и №4 предназначены для установки сигнализаторов серии СУ-В21... на объекте - в бункере, силосе, перегрузочной точке. Монтажный комплект №4 имеет защитный козырек и позволяет использовать сигнализатор для определения сыпучих материалов средних и крупных фракций.

МК №1

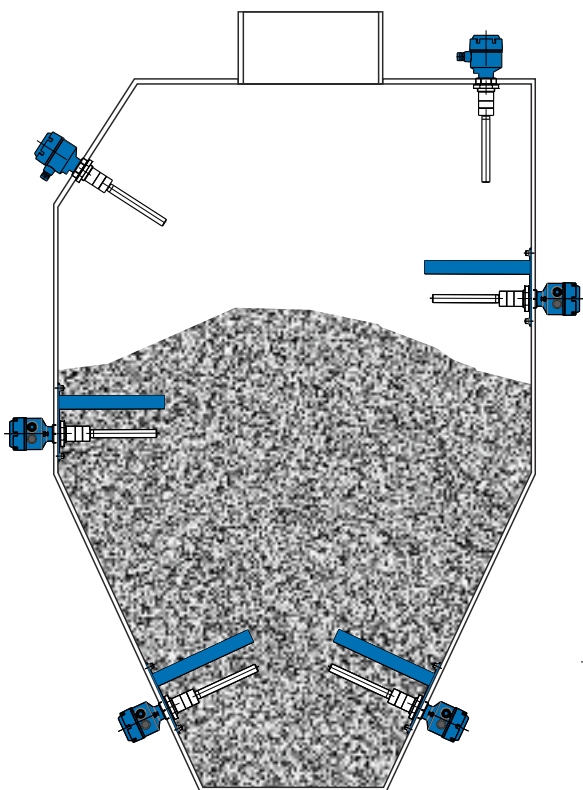


- 1 - кольцо резиновое
- 2 - шайба металлическая
- 3 - гайка
- 4 - пластина металлическая с защитным козырьком
- 5 - стенка бункера

МК №4

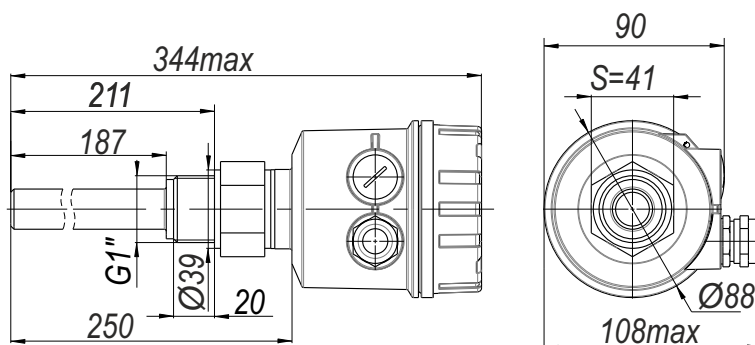


Варианты установки



Габаритные размеры

СУ-В21-Р



СУ-В21-Ф

