

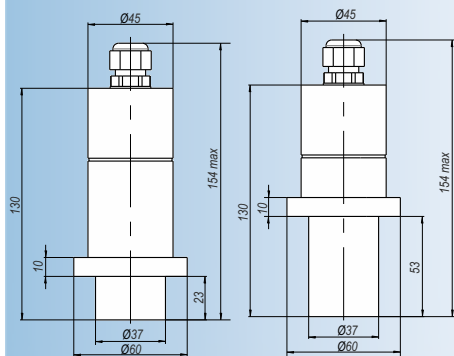
Датчики контроля забивки (заштыбовки) перегрузочных течек, емкостные - ДЗЕ-Е8-...

Датчики серии ДЗЕ-Е8-... оптимально подходят для контроля уровня сыпучих материалов, включающих мелкие и средние фракции.

Датчики серии ДЗЕ-Е8-... устанавливаются в стенку или крышку перегрузочной течки (бункера) на высоту контролируемого уровня, чувствительной поверхностью в сторону появления объекта.

Вход контролируемого материала в зону срабатывания (20 мм) вызывает изменение логического сигнала датчика.

Габариты датчиков



Технические характеристики:

| | |
|---|--|
| Расстояние срабатывания, мм | |
| Напряжение питания, В | |
| Напряжение коммутации нагрузки контактами реле, В | |
| Максим. коммутируемый ток, I _{max} мА | |
| Остаточный ток, I мА | |
| Импульсный ток при t=20мс | |
| Падение напряжения при I _{max} , В | |
| Диапазон рабочих температур, °С | |
| • высокотемпературные - ВТ | |
| • типовое исполнение | |
| • низкотемпературные - НТ | |
| • низкотемпературные - 2НТ | |
| Степень защиты по ГОСТ 14254-96 | |
| Подключение | |
| Заземление | |
| Габаритные размеры, мм | |
| Масса датчика, кг | |

Наименование - датчики серии ДЗЕ-Е8-...

ДЗЕ - Е81



ДЗЕ - Е82



4-х проводные датчики постоянного напряжения

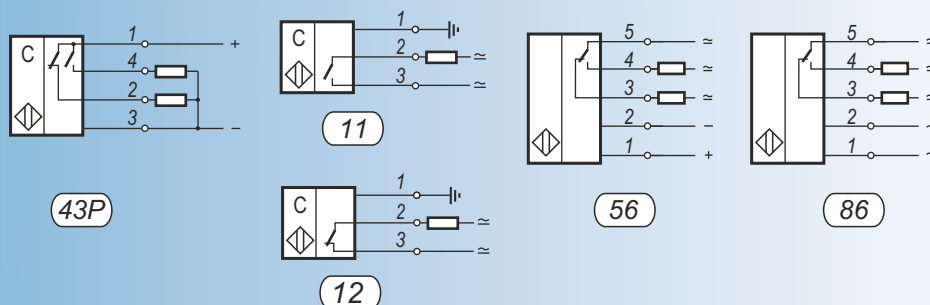
2-х проводные датчики переменного/ постоянного напряжения + провод заземления

5-и проводные датчики постоянного напряжения с релейным выходом

5-и проводные датчики переменного напряжения с релейным выходом

| ...43P | ... 11 ... 12 | ... 56 | ... 86 |
|------------------|---------------------------|-----------------|----------------|
| | | 20 | |
| 10...30 DC | 20...250AC/ 20...320DC | 24 DC | 220 AC |
| - | - | 240 AC / 60 DC | 240 AC / 60 DC |
| 400 | 500 | 3000 | 3000 |
| - | ≤5 | - | - |
| - | 3 A, f=1 Гц | - | - |
| ≤2,5 | ≤7,5 | - | - |
| t= -15°...+105°С | t= -25°...+75°С | t= -15°...+85°С | |
| | t= -45°...+65°С | | |
| t= -60°...+50°С | | | |
| | Ip67 | | |
| | Клеммник | | |
| нет | есть | нет | нет |
| | Ø60x154 | | |
| | 0,3 | | |

Схемы подключения



Датчики серии ДЗЕ-Е8... изготавливается в нескольких модификациях, отличающихся друг от друга схемой подключения, напряжением питания, диапазоном рабочих температур.

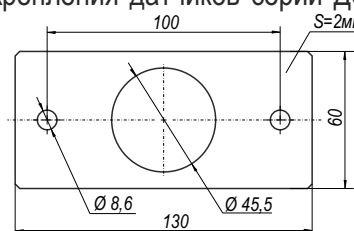
Пример обозначения датчика в документации и заказах:

ДЗЕ - Е81 - 12- НТ

Формат: _____
 цилиндрический
 Длина чувствительной части: _____
 1 - 23 мм; 2 - 53 мм.
 Количество и вид контактов датчика: _____
 11, 12 - 2-х проводные датчики с нормально открытым (NO) и нормально закрытым (NC) контактом соответственно;
 43P - 4-х проводные датчики с переключающим контактом (NO/NC) с типом транзисторного ключа PNP.
 56, 86 - 5-и проводные датчики с релейным выходом, на постоянное и переменное напряжение соответственно
 Температурный диапазон эксплуатации: _____
 без обозначения - $-25^{\circ}\dots+75^{\circ}\text{C}$; НТ - $-45^{\circ}\dots+65^{\circ}\text{C}$; 2НТ- $-60^{\circ}\dots+50^{\circ}\text{C}$;
 ВТ - $-15^{\circ}\dots+105^{\circ}\text{C}$, ($-15^{\circ}\dots+85^{\circ}\text{C}$ - для 5 проводных датчиков)

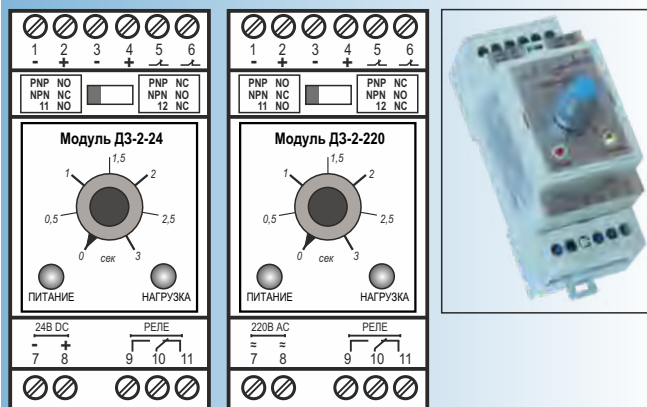
Дополнительное оборудование к датчикам серии ДЗЕ-Е8...

Планка прижимная датчика ДЗЕ-Е8... - предназначена для крепления датчиков серии ДЗЕ-Е81(82) на месте установки.



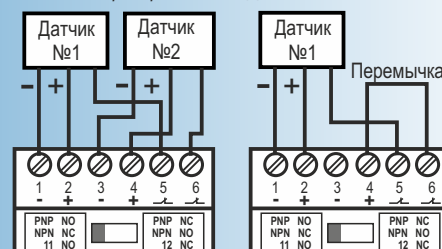
Модуль ДЗ-2-... (модуль датчика заштыбовки) предназначен для преобразования электронного выхода двух- или трехпроводных датчиков серий ДЗЕ, ДЗИ, ДЗУ (с НО/НЗ контактами), в релейный выход для коммутации нагрузки и обеспечения задержки срабатывания реле в диапазоне от 0 до 3 сек, для исключения ложного срабатывания датчиков. Модуль ДЗ может работать как с одним так и с двумя однотипными датчиками.

Модуль может использоваться для преобразования электронного выхода других датчиков постоянного тока из комплекта "Контроль" в релейный выход.

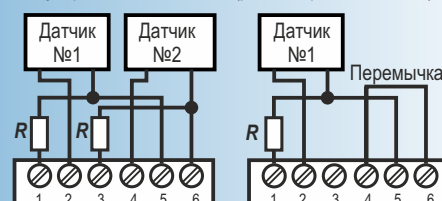


Схемы подключения датчиков

Трехпроводных к ДЗ-2-...



Двухпроводных к ДЗ-2-... (резисторы R по 1 кОм)



Технические характеристики:

Модуль ДЗ-2-24/ДЗ-2-220

| | |
|---------------------------------------|----------------|
| Напряжение питания, В | 24DC / 220AC |
| Количество дискретных входов | 2 |
| Тип контактов подключаемых датчиков | НО / НЗ) |
| Количество релейных выходов | 1 |
| Тип контактов реле | переключающий |
| Диапазон задержки срабатывания | 0 - 3 |
| Коммутируемое напряжение, не более, В | 240 AC / 60 DC |
| Коммутируемый ток, не более, А | 1 |
| Степень защиты по ГОСТ 14254-96 | Ip20 |
| Габаритные размеры, мм | 35x62x87 |
| Масса, кг | 0,2 |