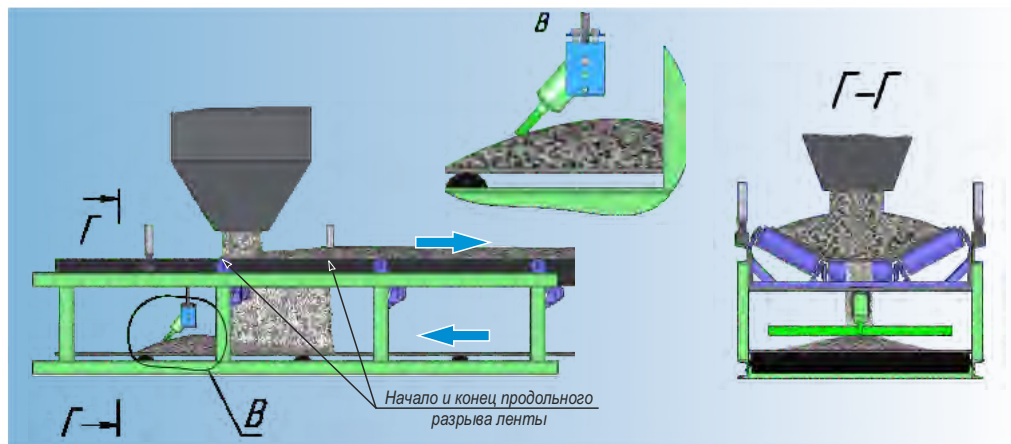
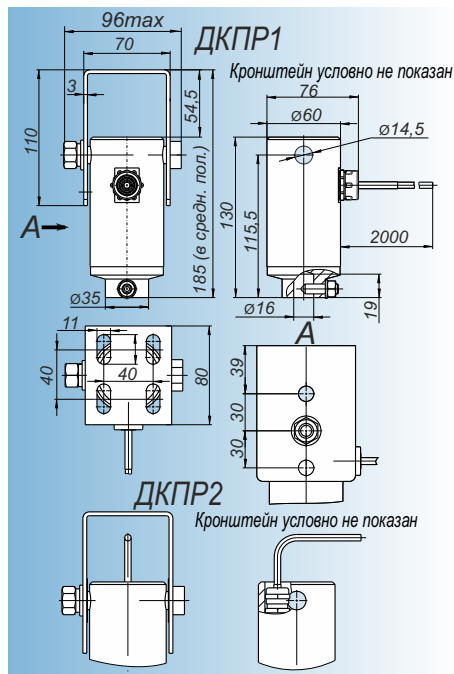


Датчик контроля продольного разрыва ленты - ДКПР1(2)-...

Датчики серии ДКПР1(2)-... - предназначены для контроля продольного разрыва конвейерной ленты на конвейерах с прямой и V-образной холостой ветвью, перемещающих сыпучие материалы. В основе изделия датчик предельного угла наклона (патенты ФИПС №109551 и №110473 от 20.11.2011г.).



Наименование - датчики серии ДКПР1(2)-...

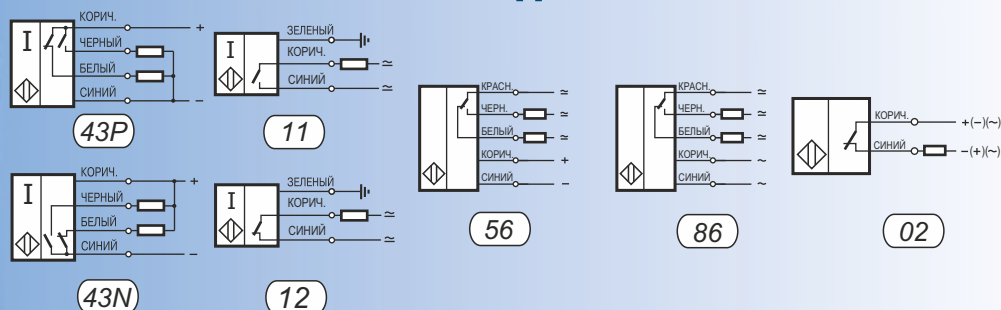
4-х проводные, постоянного напряжения	2-х проводные, переменного/ постоянного напряжения + провод заземления	5-и проводные, постоянного напряжения с релейным выходом	5-и проводные, переменного напряжения с релейным выходом	2-х проводный датчик
... 43P	... 11	... 56	... 86	... 02
... 43N	... 12			

Технические характеристики:

Угол срабатывания, град	30				
Напряжение питания, В	10...30 DC	20...250AC/ 20...320DC	24 DC	220 AC	-
Напряжение коммутации нагрузки, В	-	-	240 AC / 60 DC	240 AC / 60 DC	60 AC/DC
Диапазон рабочих токов, Iраб mA	0-250	5-500	0-500	0-500	0-250
Остаточный ток, I mA	-	≤1,7	-	-	-
Импульсный ток при t=20мс	-	3 A, f=1 Гц	-	-	-
Падение напряжения при Imax, В мм	≤2,5	≤5	-	-	-
Диапазон рабочих температур, °C	<ul style="list-style-type: none"> высокотемпературные - ВТ t= -15°...+105°С типовое исполнение t= -25°...+75°С низкотемпературные - НТ t= -45°...+65°С низкотемпературные - 2НТ t= -60°...+50°С 				
Степень защиты по ГОСТ 14254-96	IP67				
Подключение с помощью кабеля, L=2м При заказе другой длины, в конце наименования указать количество метров (см. пример обозначения)	4x0,25 мм ²	3x0,5 мм ²	5x0,25 мм ²	5x0,25 мм ²	2x0,5 мм ²
Габаритные размеры, мм	Ø60x130 без кронштейна, 96x80x155(185, 215) с кронштейном				
Масса датчика, кг	1,5				



Схемы подключения:



Датчики серии ДКПР... изготавливаются в нескольких модификациях, отличающихся друг от друга схемой подключения, напряжением питания, диапазоном рабочих температур.

Пример обозначения датчика в документации и заказах:

ДКПР1- 43Р - НТ - 4

Для применения на конвейерах: _____

1-однаправленных, 2-реверсивных

Количество и вид контактов датчика: _____

11, 12 - 3-х проводные датчики с нормально открытым (NO) и нормально закрытым (NC) контактом соответственно;

43Р, 43N - 4-х проводные датчики с переключающим контактом (NO/NC) с типом транзисторного ключа PNP и NPN соответственно;

56, 86 - 5-и проводные датчики с релейным выходом, на постоянное и переменное напряжение соответственно;

02 - 2-х проводные датчики с нормально закрытым (NC)

«сухим» контактом.

Температурный диапазон эксплуатации: _____

НТ - $-45^{\circ} \dots +65^{\circ} \text{C}$;

2НТ - $-60^{\circ} \dots +50^{\circ} \text{C}$;

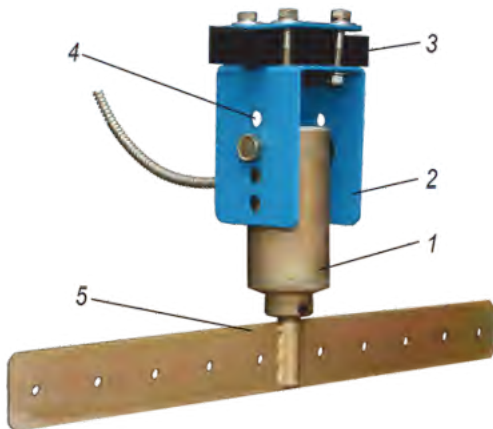
ВТ - $-15^{\circ} \dots +105^{\circ} \text{C}$, ($-15^{\circ} \dots +85^{\circ} \text{C}$ - для 5 проводных датчиков);

без обозначения - $-25^{\circ} \dots +75^{\circ} \text{C}$

Длина кабеля: _____

4 - длина кабеля в метрах, возможно 2, 4, 6, 8, 10 м, без обозначения длина кабеля - 2 м.

Принцип действия



Датчик ДКПР (1) устанавливается над холостой ветвью, вблизи перегрузочной точки и крепится кронштейном 2 к стволу конвейера 3 с помощью Пластины крепления из комплекта поставки. В кронштейне имеются отверстия 4 для регулировки датчика по высоте. В нижней части датчика закреплен удлинитель с поперечной планкой 5. Рабочее положение датчика вертикальное.

В случае продольного разрыва ленты, транспортируемый материал ссыпается в образовавшееся отверстие с рабочей ветви на холостую, которая несет его в сторону ведущего барабана. При достижении датчика, материал воздействует на планку и отклоняет его. Наклон датчика от вертикали более, чем на 30° приводит к изменению его логического сигнала.

При применении датчика на конвейерах с V-образным профилем холостой ветви необходимо использовать удлинитель с соответствующим профилем планки из комплекта поставки.

Комплект поставки датчиков серии ДКПР-...

Комплект крепежа

болт М10х70 - 4 шт.

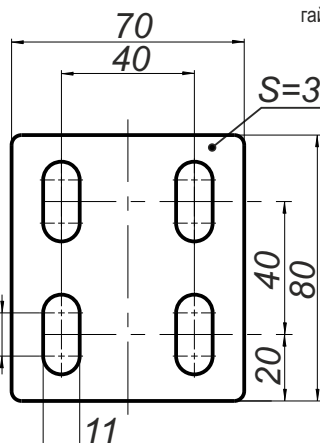
шайба М10 - 8 шт.

шайба пруж. 10 - 4 шт.

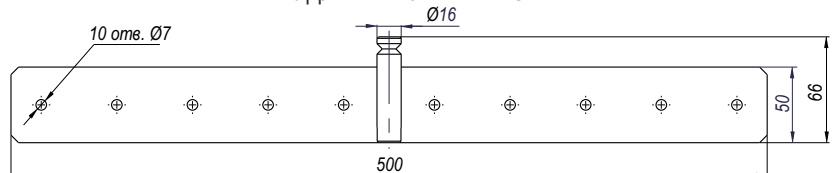
гайка М10 - 4 шт.



Пластина крепления



УДЛИНИТЕЛЬ ПРЯМОЙ



УДЛИНИТЕЛЬ с V-образным профилем

