

Датчики контроля схода ленты серий - ДКСЛ-Н1(2)-21-К

Датчики контроля схода ленты ДКСЛ-Н1(2)-21-К - как и предыдущие модификации (ДКСЛ-Н1(2)-01(02,03)-К) предназначены для контроля аварийного схода конвейерной ленты в сторону и выдачи сигнала (путем замыкания или размыкания электрической цепи) в систему дистанционного или автоматического управления. Датчики соответствуют ГОСТ 24754-2013 «Электрооборудование рудничное нормальное РН» и должны применяться на конвейерах, работающих в различных отраслях промышленности, в подземных выработках рудников и шахт, не опасных в отношении взрыва газа и угольной пыли.

Отличительная особенность данных изделий - механический микропереключатель с универсальными (НЗ + НО), гальванически развязанными «сухими контактами», способными коммутировать напряжение до 240В и силой тока до 3А. Клеммная коробка датчика позволяет подключить и поместить в ней модуль АМ, для определения адреса сработавшего датчика (опция, доступна при подключении к Устройству контроля конвейера УКК «Адрес»).

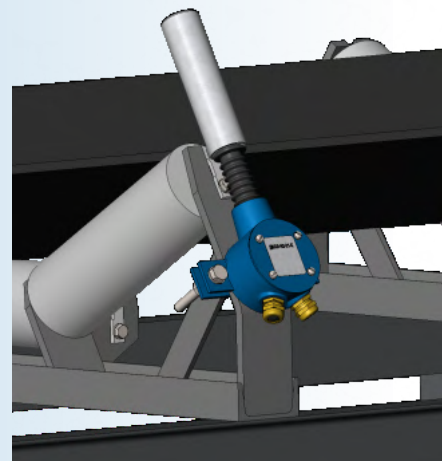
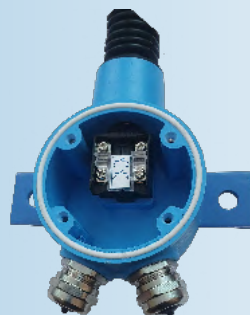
ДКСЛ-Н1-21-К



ДКСЛ-Н2-21-К



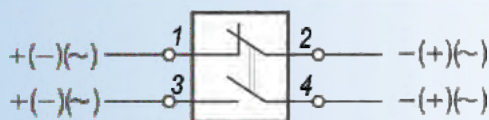
Клеммная коробка



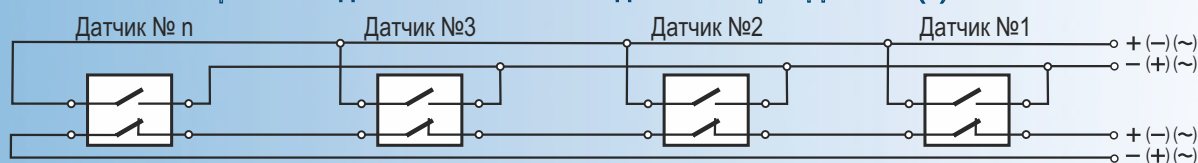
Технические характеристики

Технические характеристики	Наименование - датчики серий ДКСЛ-Н1(2)-21-К
Угол срабатывания, град.	30
Коммутируемое напряжение, В	24 - 240 DC/AC
Коммутируемый ток, I _{max} , А	3
Сопротивление закрытого контакта, Ом, не более	0,05
Диапазон рабочих температур, °С	<ul style="list-style-type: none"> • типовое исполнение t= -25...+75, в наименовании датчика не указывается • высокотемпературное исполнение t= -15...+105, в наименовании датчика указывается - ВТ • низкотемпературное исполнение t= -45...+65, в наименовании датчика указывается - НТ • низкотемпературное исполнение t= -60...+50, в наименовании датчика указывается - 2НТ
Степень защиты по ГОСТ 14254-2015	IP66
Тип кабельных вводов / проходной Ø, мм	M20 / 4-14
Габаритные размеры, мм	55x145x350
Масса, не более, кг	1,1

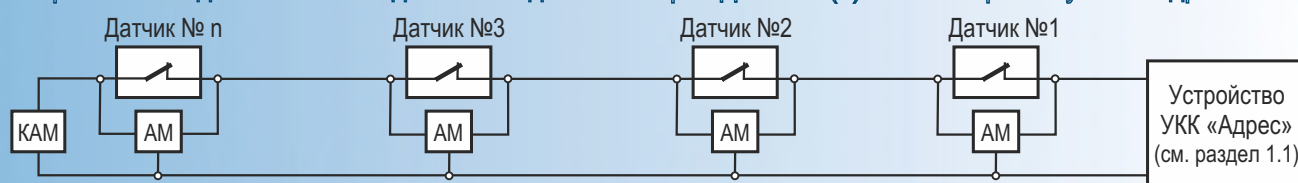
Схема подключения



Варианты подключения нескольких датчиков серии ДКСЛ-Н1(2)-21-К



Вариант последовательного подключения датчиков серии ДКСЛ-Н1(2)-21-К к Устройству УКК «Адрес»



Датчики серий ДКСЛ-Н1(2)-21-К изготавливаются в нескольких модификациях, отличающихся друг от друга исполнением приемной части и диапазоном рабочих температур.

Пример обозначения датчика в документации и заказах:

ДКСЛ - Н1 - 21 - НТ - К - У

Датчик контроля схода ленты

Способ установки и тип приемной части:

Н1 - с нижним креплением, приемная часть - невращающаяся гильза;

Н2 - с нижним креплением, приемная часть - вращающийся ролик

Вид контакта датчика: **21** - переключающий

Температурный диапазон эксплуатации:

НТ - от -45 до +65 °С; **2НТ** - от -60 до +50 °С;

ВТ - от -15 до +105 °С; **без обозначения** - от -25 до +75 °С

Способ подключения: **К** - клеммная коробка

"У" - антикоррозионное исполнение, **стандартное исполнение** без обозначения

Дополнительное оборудование

**МУФТА
МТ-20**



Муфты серии МТ позволяют присоединить металлорукав или металлорукав в ПВХ оболочке диаметром 20 мм к кабельному вводу датчика, для защиты кабеля от механических и агрессивных воздействий.

Способ установки муфты МТ-20



**Адресный модуль
АМ-УКК «Адрес»**



Адресный модуль АМ-УКК «Адрес» предназначен для определения адреса сработавшего датчика схода ленты. Его применение позволяет сократить время поиска аварийного участка, минимизировать потери связанные с простоем конвейерного транспорта.

Адресный модуль предназначен для использования совместно с устройством контроля конвейера УКК «Адрес». Технические характеристики, рекомендации по применению и схемы подключения смотрите разделе каталога 1.1 «Устройство контроля конвейера УКК «Адрес».

Конструкция датчиков ДКСЛ-Н1(2)-21-К предусматривает установку адресного модуля АМ внутри клеммной коробки.

Габаритные размеры

