

## Датчики контроля схода ленты - ДКСЛ-НЗ-33(03)-...

Датчики контроля схода ленты с ДКСЛ-НЗ-33-... имеют две группы контактов, изменяющих свое состояние в зависимости от угла наклона приемного ролика (15 и 30 градусов соответственно) и позволяют контролировать положения конвейерной ленты в трех зонах:

- при наклоне ролика датчика ДКСЛ-НЗ-33... до 15° - режим «РАБОТА», при этом электрические контакты датчика находятся в исходном состоянии;
- при наклоне от 15 до 30° - режим «ТРЕВОГА», переключается первая группа контактов;
- при наклоне от 30° и выше – режим «АВАРИЯ», переключается вторая группа контактов.

Датчики ДКСЛ-НЗ-03-... имеют одну группу контактов, переключающуюся при отклонении приемного ролика датчика на 30 градусов.

Датчики соответствуют ГОСТ 24754-2013 «Электрооборудование рудничное нормальное РН» и должны применяться на конвейерах, работающих в различных отраслях промышленности, в подземных выработках рудников и шахт, не опасных в отношении взрыва газа и угольной пыли.

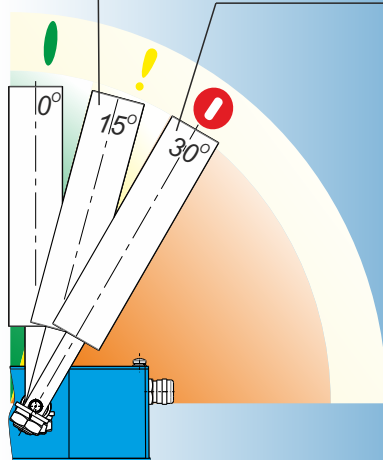
Датчики серий ДКСЛ-НЗ-33-... позволяют в два раза сократить общее количество необходимых изделий в случаях, когда по регламенту необходимо обеспечить предупреждение о приближении аварийной ситуации!

### Технические характеристики

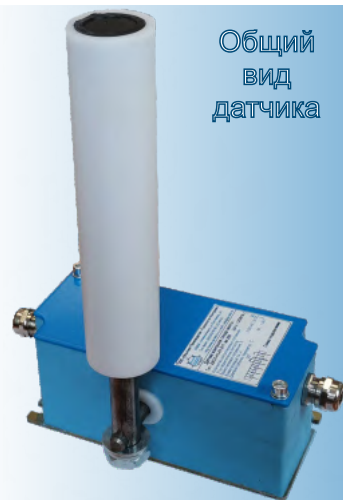
#### Наименование - датчики серии ДКСЛ-НЗ-33(03\*)...

Количество контролируемых положений	2(1*)
Угол срабатывания, град.	15 / 30 (30*)
Коммутируемое напряжение, В	5-250 AC / 12-24 DC
Коммутируемый ток, I <sub>max</sub> , А	5 AC / 3 DC
Сопротивление, Ом, не более	0,15
Диапазон рабочих температур, °С	типовое исполнение t= -25...+75; • высокотемпературные - ВТ t= -15...+105; • низкотемпературные - НТ t= -45...+65; • низкотемпературные - 2НТ t=-60...+50
Степень защиты по ГОСТ 14254-2015	IP66
Подключение	клеммник
Тип кабельных вводов, проходной Ø	M20, 4-14 мм
Материал корпуса датчика	полиуретановый композит
Габаритные размеры, мм	215x125x277
Масса, кг	2,3

ДКСЛ-НЗ-33      ДКСЛ-НЗ-03  
ДКСЛ-НЗ-33



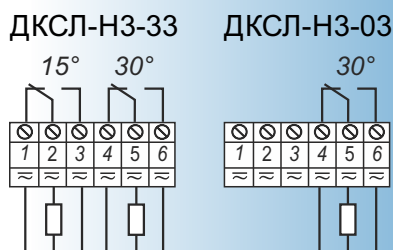
Работает в обоих направлениях от вертикальной оси



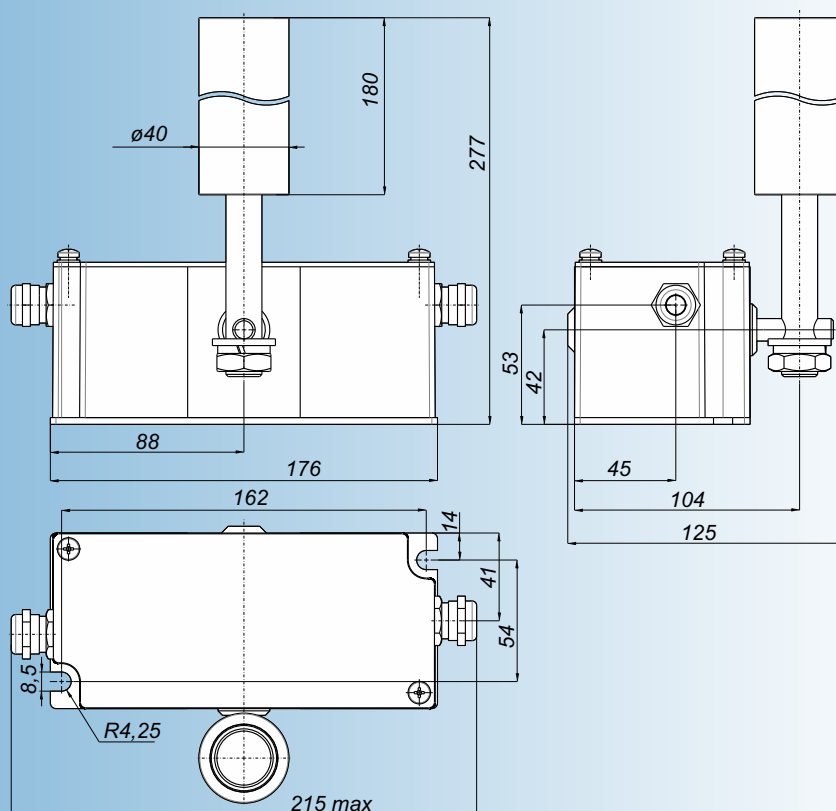
Общий вид датчика

### Схемы

#### подключения:



### Габаритные размеры



Датчики серий ДКСЛ-НЗ-...- изготавливаются в нескольких модификациях, отличающихся друг от друга количеством контролируемых положений и диапазоном рабочих температур.

Пример обозначения датчика в документации и заказах:

**ДКСЛ - НЗ - 33 - НТ - У**

Датчик контроля схода ленты \_\_\_\_\_

Модификация: \_\_\_\_\_

с нижним креплением, приемная часть - вращающийся ролик

Тип контакта датчика, контролирующего угол наклона 15°: \_\_\_\_\_

0 - отсутствует, 3 - переключающий;

Вид контакта датчика, контролирующего угол наклона 30°: \_\_\_\_\_

3 - переключающий

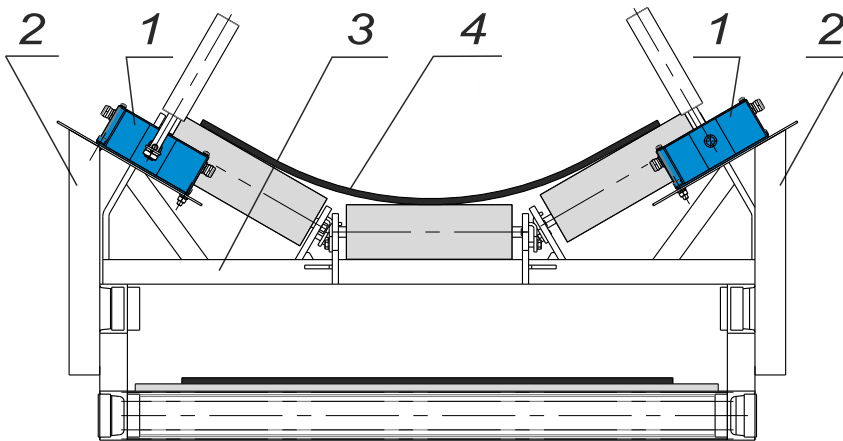
Температурный диапазон эксплуатации: \_\_\_\_\_

**Без обозначения** - стандартное исполнение, -25...+75 °С, **НТ**: -45...+65 °С;

**2НТ**: -60...+50 °С; **ВТ**: -15...+105 °С

**"У"** - антикоррозионное исполнение, **без обозначения** стандартное исполнение \_\_\_\_\_

## Вариант установки датчиков ДКСЛ-НЗ-... на конвейере



- 1 - Датчики контроля схода ленты ДКСЛ-НЗ-...;
- 2 - Кронштейны для установки датчика на став конвейера;
- 3 - Став конвейера;
- 4 - Лента конвейера.

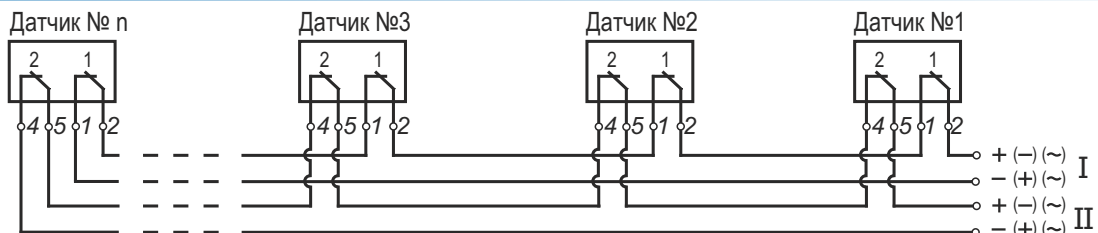
## Дополнительное оборудование

### МУФТА МТ-20



**Муфта МТ-20** позволяет присоединить металлорукав или металлорукав в ПВХ оболочке диаметром 20мм к кабельному вводу датчика, для защиты кабеля от механических и агрессивных воздействий.

## Вариант последовательного подключения датчиков серии ДКСЛ-НЗ-33-...



## Вариант последовательного подключения датчиков серии ДКСЛ-НЗ-03-...

