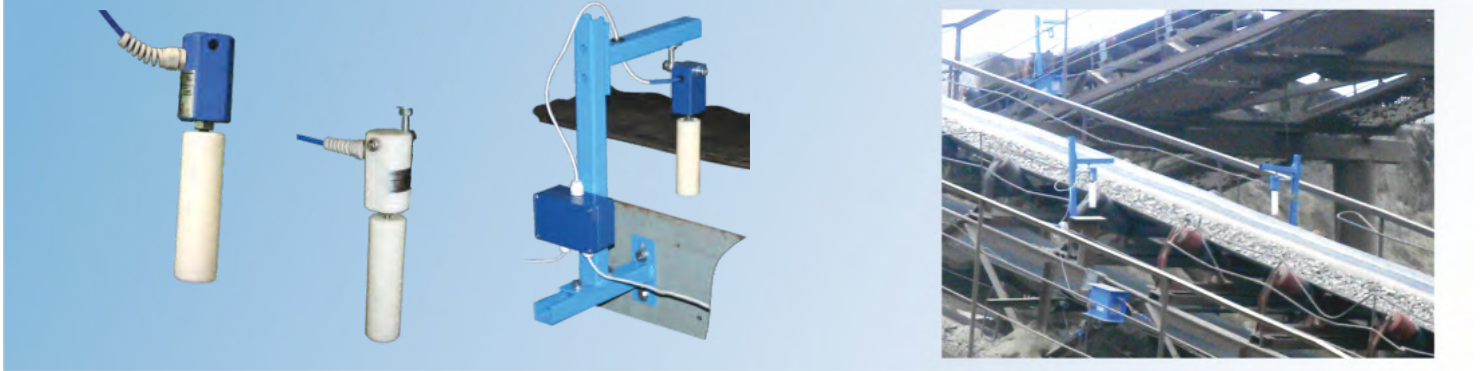


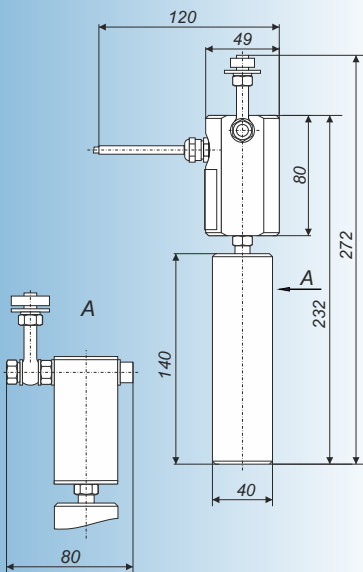
## Датчики контроля схода ленты - ДКСЛ-В-...

Датчики контроля схода ленты серии ДКСЛ-В-03(01,02)-... предназначены для контроля аварийного схода конвейерной ленты в сторону и выдачи сигнала (путем замыкания или размыкания электрической цепи) в систему дистанционного или автоматического управления.

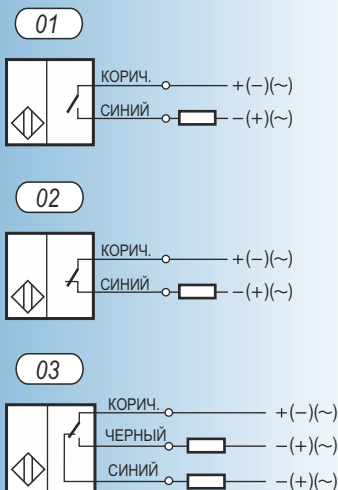
Датчики соответствуют ГОСТ 24754-2013 «Электрооборудование рудничное нормальное РН» и должны применяться на конвейерах, работающих в различных отраслях промышленности, в подземных выработках рудников и шахт, не опасных в отношении взрыва газа и угольной пыли. Для работы в условиях агрессивных сред возможно изготовления датчиков в антикоррозионном исполнении.



### Габаритные размеры



### Схемы подключения:

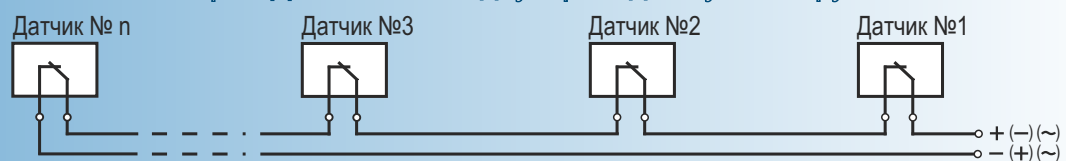


### Технические характеристики

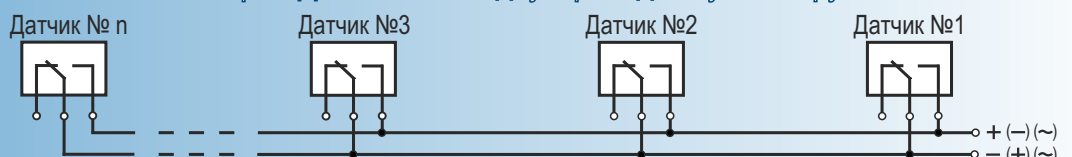
#### Наименование - датчики серии ДКСЛ-В-...

	01	02	03
Тип контактов	NO	NC	NO/NC
Угол срабатывания, град.		30	
Коммутируемое напряжение, В	0,05 - 200 DC/0,05 - 250 AC		
Коммутируемый ток, I <sub>max</sub> мА	1000		
Коммутируемая мощность, Вт	30		
Сопротивление, Ом, не более	0,15		
Диапазон рабочих температур, °С	<ul style="list-style-type: none"> <li>• типовое исполнение t= -25...+75;</li> <li>• высокотемпературные - ВТ t= -15...+105;</li> <li>• низкотемпературные - НТ t= -45...+65;</li> <li>• низкотемпературные - 2НТ t= -60...+50</li> </ul>		
Степень защиты по ГОСТ 14254-2015	IP67		
Подключение с помощью кабеля, L=2 м	2x0,34 мм <sup>2</sup>	2x0,34 мм <sup>2</sup>	3x0,34 мм <sup>2</sup>
При заказе другой длины, в конце наименования указать количество метров (см. пример обозначения)			
Материал корпуса датчика и ролика	полиуретановый композит или полиацеталь, ролик - полиацеталь		
Габаритные размеры, мм	49x80x272		
Масса, кг	0,8		

### Вариант последовательного подключения датчиков серии ДКСЛ-В-02 по двухпроводному шлейфу



### Вариант параллельного подключения датчиков серии ДКСЛ-В-03 по двухпроводному шлейфу



Датчики серии ДКСЛ-В... изготавливаются в нескольких модификациях, отличающихся друг от друга диапазоном рабочих температур и длиной кабеля.

Пример обозначения датчика в документации и заказах:

**ДКСЛ - В - 03 - НТ - 4 - У**

Датчик контроля схода ленты

Способ установки: **В** - с верхним креплением

Вид контакта датчика:

**01** - нормально открытый (NO), **02** - нормально закрытый (NC),

**03** - переключающий (NO/NC)

Температурный диапазон эксплуатации:

**НТ** - от -45 до +65 °С; **2НТ** - от -60 до +50 °С;

**ВТ** - от -15 до +105 °С; стандартное исполнение **без обозначения** - от -25 до +75 °С

Длина кабеля:

**4** - длина кабеля в метрах, возможно **2, 4, 6, 8, 10** м, без обозначения длина кабеля - 2 м

**У** - антикоррозионное исполнение, **без обозначения** исполнение стандартное

Датчики серии ДКСЛ-В... имеют ряд конструктивных и схематических решений, позволяющих отдать предпочтение этим изделиям:

- электрическая схема датчика не требует питания;
- возможность подключать последовательно в один шлейф большое количество изделий;
- возможность определять адрес сработавшего датчика (опция доступна при подключении к устройству контроля конвейера УКК-«Адрес» и наличии адресного модуля АМ);
- конвейерная лента воздействует на датчик через приемный валик, с запрессованными подшипниками качения, обеспечивающими его вращение. Данное конструктивное решение значительно сокращает механический износ датчика лентой, увеличивает срок службы изделия;
- высокая степень защиты по ГОСТ 14254-2015 – IP67;
- соединение через клеммную коробку (опция) облегчает подключение датчика в схему, при необходимости позволяет поместить в нее адресный модуль;
- возможность изготовления из материалов стойких к агрессивным средам.

## Дополнительное оборудование к датчикам серии ДКСЛ-В...

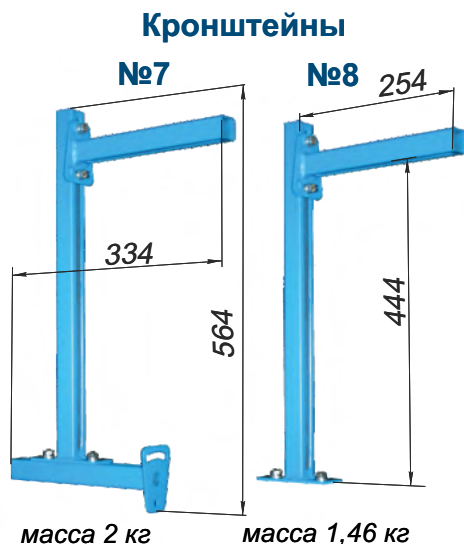
**Кронштейны №7 и №8** - предназначен для установки датчиков контроля схода ленты серии ДКСЛ-В... на ставе конвейера. Кронштейны обеспечивает регулировку положения датчиков в трех плоскостях, значительно упрощая их настройку при монтаже и дает возможность их использования на конвейерах с наклонным ставом. На кронштейне предусмотрены технологические отверстия для крепления клеммной коробки КМ-1 или КМ-2.

**Клеммные коробки КМ-1 и КМ-2** предназначены для соединения и ответвления проводов, жил контрольных кабелей сечением от 0,25 до 2,5 мм<sup>2</sup>, при монтаже первичных датчиков комплекта "Контроль" и устройств вторичной коммутации.

### Клеммные коробки



Клеммная коробка КМ-1... Клеммная коробка КМ2...



	Клеммная коробка КМ-1...	Клеммная коробка КМ2...
Максимальное количество клемм	5	16
Сечение соедин. провода, мм <sup>2</sup>	0,25 - 2,5	
Колич-во каб. вводов/ диаметр вводимого кабеля, мм	3 / 4 - 8	
Материал корпуса/ покрытие	алюминиевый сплав ADC-10/ полимерное порошковое по ГОСТ 9-410-88	
Габаритные размеры, мм	80x75x58	125x80x58
Степень защиты по ГОСТ 14254-2015	IP65	
Масса, гр.	280	550

Пример обозначения клеммных коробок в документации и заказах смотри в разделе каталога 9.3