

Датчик раздела сред емкостный ДРС1(2)-Е-... (датчик подтоварной воды)

Датчики раздела сред емкостные серии ДРС1(2)-Е-... - предназначены для контроля уровня водосодержащих жидкостей с относительной диэлектрической проницаемостью $\epsilon \approx 80$ (вода, водные растворы, сточные воды и др.) в металлических и неметаллических резервуарах содержащих многофазные жидкости (масло - эмульсии - пена - подтоварная вода и т.д.). При производстве датчики серии ДРС-Е-... настраиваются на материалы с коэффициентом относительной диэлектрической проницаемости $\epsilon \approx 40$ и выше, это делает датчик нечувствительным к материалам с более низким коэффициентом.

Датчик рассчитан на длительную, непрерывную работу и предназначены для установки в любом пространственном положении.



Появление в зоне срабатывания датчика материала с коэффициентом относительной диэлектрической проницаемости $\epsilon > 40$ приводит к изменению логического состояния его выходных контактов (нормально открытый контакт – замыкается, нормально закрытый – размыкается). Выход материала из чувствительной зоны сигнализатора обеспечивает возврат его контактов в исходное состояние.

Датчик вывешивается непосредственно на собственном кабеле.

В качестве дополнительного оборудования предлагается адаптер позволяющий значительно расширить способы установки и крепления датчика на объекте:

- на трос или цепь с помощью скобы такелажной (входит в комплект поставки адаптера);
- на металлорукав, трубу или непосредственно на корпус емкости за внутреннее резьбовое отверстие 3/4" (см. габаритные размеры).

Технические характеристики

Наименование - датчики серии ДРС1(2)-Е-...

4-х проводные датчики постоянного напряжения	3-х проводные датчики переменного / постоянного напряжения	5-и проводные датчики пост. напряжения с релейным выходом	5-и пров. датчики переменного напряж. с релейным выходом
... 43P / ...431P	... 11 ... 12	... 56	... 86
10			
10...30 DC / 5 DC	20...250 AC/ 20...320 DC	24 DC	220 AC
10...30 DC / 5 DC	20...250 AC/ 20...320 DC	240 AC / 60 DC	240 AC / 60 DC
250	5...500	1000	1000
-	$\leq 1,7$	-	-
-	3 А, f=1 Гц	-	-
$\leq 2,5$	≤ 5	-	-
t= -15...+105		t= -15...+85	
IP68			
4x0,25 мм ²	3x0,34 мм ²	5x0,25 мм ²	5x0,25 мм ²
полиуретановый композит			
Ø32x115/Ø32x97		Ø32x134/Ø32x117	
Ø32x150/Ø32x132,5		Ø32x170/Ø32x153	
0,16/0,14		0,18/0,16	

Расстояние срабатывание, мм

Напряжение питания, В

Напряжение коммутации нагрузки, В

Коммутируемый ток, I_{max} мА

Остаточный ток, I мА

Импульсный ток при t= 20 мс

Падение напряжения при I_{max}, В

Диапазон рабочих температур, °С

• высокотемпературные - ВТ

• типовое исполнение

Степень защиты по ГОСТ 14254-2015

Подключение с помощью кабеля, L=2 м

При заказе другой длины, в конце наименования указать количество метров (см. пример обозначения)

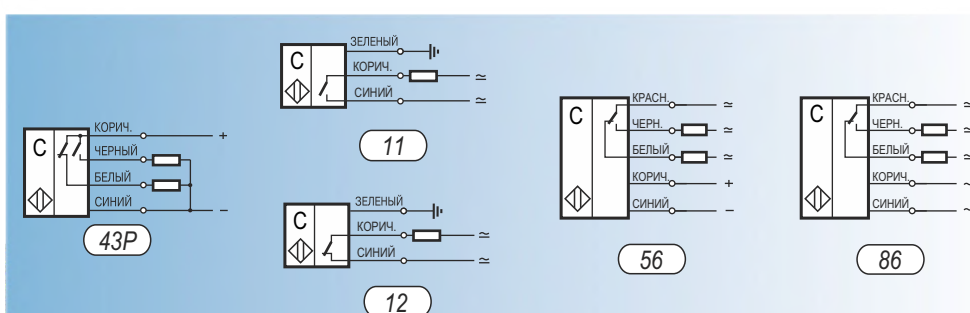
Материал корпуса

Габаритные размеры без адаптера, мм

Габаритные размеры с адаптером, мм

Масса, кг

Схемы подключения



Датчики раздела сред емкостные серии ДРС1(2)-Е... изготавливаются в нескольких модификациях, отличающихся друг от друга схемой подключения, напряжением питания, диапазоном рабочих температур и длиной кабеля.

Пример обозначения изделия в документации и заказах:

ДРС1-Е-43Р-ВТ-4

Формат корпуса:

1 - цилиндрический, с чувствительной поверхностью в виде конуса, 2 - с плоской чувствительной поверхностью

Количество и вид контактов датчика:

11, 12 - 2-х проводные датчики с постоянным / переменным напряжением питания с нормально открытым (NO) и нормально закрытым (NC) контактами соответственно;

43Р, 431Р - 4-х проводные датчики с постоянным напряжением питания с переключающим контактом (NO/NC) с типом ключа PNP, U=10-30 В, 431Р - U=5 В;

56, 86 - 5-и проводные датчики с релейным выходом, на постоянное и переменное напряжение питания соответственно.

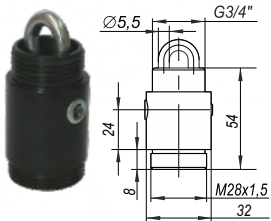
Температурный диапазон эксплуатации:

ВТ - высокотемпературные, без обозначения стандартное исполнение

Длина кабеля:

4 - длина кабеля в метрах, возможно 2, 4, 6, 8, 10 м, без обозначения длина кабеля - 2 м

Дополнительное оборудование к сигнализаторам серии ДРС1(2)-Е-...



Адаптер ДРС-Е

обеспечивает монтаж датчика на трубу (через наружную резьбу адаптера 3/4" адаптера с помощью муфты 3/4" или подвешивание на трос (цепь) за установленную на адаптере такелажную скобу.

Металлорукав РМПИ-20 в ПВХ изоляции - может быть использован для установки сигнализатора уровня в емкостях и бункерах различного типа. ПВХ оболочка металлорукава обеспечивает водонепроницаемость, защиту кабеля от вредного воздействия окружающей среды, значительно увеличивает прочность на разрыв. Металлорукав в ПВХ оболочке не поддерживает горение.



Муфта 3/4 - предназначена для соединения датчика ДРС-Е, (через наружную резьбу адаптера 3/4" адаптера) с металлической трубой, для дальнейшей установки в бункере.



Трос в ПВХ оболочке диаметром 4 мм - может быть использован для установки сигнализатора уровня в емкостях и бункерах различного типа. ПВХ оболочка металлорукава обеспечивает водонепроницаемость, стойкость к вредному воздействию окружающей среды значительно увеличивая срок службы.



Муфта РКВ-20 - предназначена для соединения датчика ДРС-Е, (через наружную резьбу адаптера 3/4" адаптера) с металлорукавом или металлорукавом в ПВХ оболочке, для дальнейшей установки в бункере.



При использовании троса для установки сигнализатора рекомендуется применять следующий такелаж:



РЫМ-БОЛТ М8

КОУШ М5

В комплекте:

- 1) Рым-болт - 1 шт;
- 2) Шайба М8 - 1 шт;
- 3) Шайба пруж. 8 - 1 шт;
- 4) Гайка М8 - 1 шт.



СКОБА ТАКЕЛАЖНАЯ М8

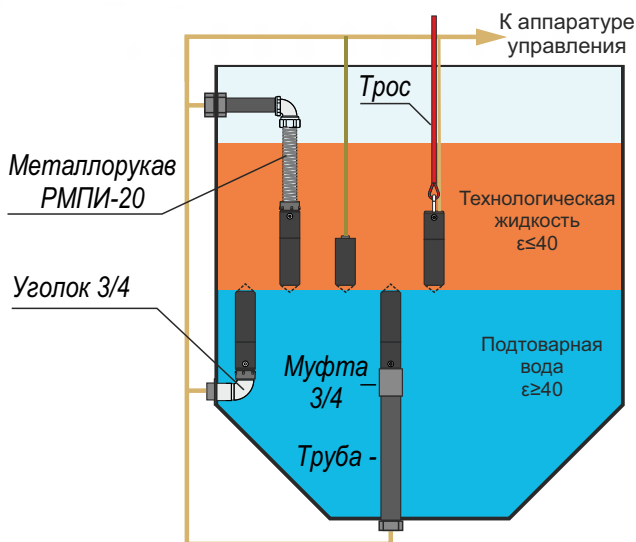


ЗАЖИМ ТРОСА ДВОЙНОЙ М4

Поворотный резьбовой крепежный элемент РКН 90 °-20 - предназначен для присоединения металлорукава и металлорукава в ПВХ к стенке емкости под углом 90 °. Резьбовой крепежный элемент РКН 90 имеет трубную цилиндрическую резьбу - G3/4 и комплектуется гайкой.



Варианты установки ДРС1(2)-Е-...



Габаритные размеры

