

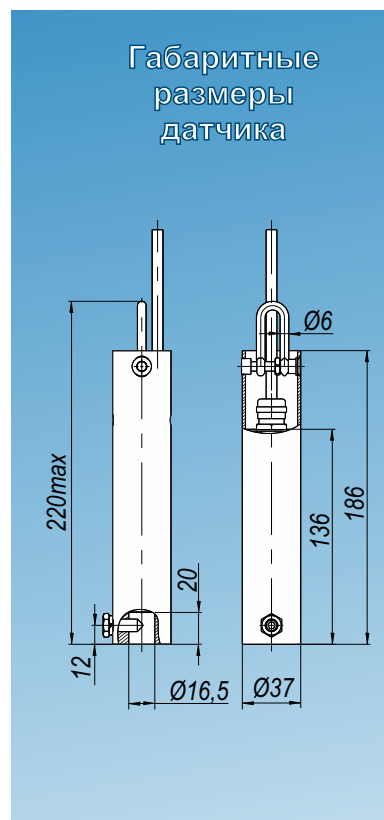
Датчики контроля забивки (заштыбовки) перегрузочных течек, индуктивные, серии NAMUR - ДЗИ-N...

Датчики серии ДЗИ-N... - предназначены для контроля забивки перегрузочных течек конвейеров при транспортировании угля, породы и других твердых, сыпучих материалов и жидкостей. Корпус из стали обеспечивает повышенную ударопрочность и износостойкость, в связи с чем, он рекомендован для применения в жестких условиях эксплуатации.

Назначение, конструктивное исполнение, габаритные размеры, принцип действия и способ установки датчиков серии **ДЗИ-N...** полностью соответствуют другим датчикам серии **ДЗИ-...**

Данное изделие отличается тем, что в основе его датчик предельного угла наклона индуктивный (**Патент** на полезную модель №109551 от 20.10.2011 г.) на базе индуктивного бесконтактного выключателя серии **NAMUR**.

Индуктивные выключатели NAMUR относятся к особовзрывобезопасному электрооборудованию, разрешены к применению на объектах с повышенной взрывоопасностью, во взрывоопасных зонах и имеют маркировку взрывозащиты 1 Ex ia ma IIC T6 Gb X.



Технические характеристики

Наименование - датчики серии NAMUR - ДЗИ-N...

Номинальное напряжение питания, Уном.	8,2 В
Диапазон рабочих напряжений, Ураб.	7,7... 9 В
Пульсация питающего напряжения	≤ 10 %
Выходной ток с недемпфированным генератором	≥ 2,2 мА
Выходной ток с демпфированным генератором	≤ 1,0 мА
Входное сопротивление согласующего усилителя	500 ... 1000 Ом
Номинальное входное сопротивление согласующего усилителя	1000 Ом
Добавочное сопротивление между выключателем и усилителем	0 ... 50 Ом
Выходная функция	Размыкающий контакт
Параметры искробезопасной цепи	U _i =9 В, I _i =9 мА, P _i =20 мВт, C _i =30 нФ, L _i =5 мГ
Гистерезис	≤ 15 %
Диапазон рабочих температур	-25 ... +75 °С
Выходной сигнал: - на включение	≥ 1,8 мА
- на отключение	≤ 1,5 мА
- полностью недемпфированный	≥ 4 мА
- полностью демпфированный	≤ 1 мА
Масса, кг	1,0

Блоки сопряжения NAMUR

При использовании во взрывоопасной зоне датчик может подключаться к системе управления через блок сопряжения, размещаемый вне взрывоопасной зоны.

Блок сопряжения серии NAMUR:

Сертификат соответствия № RU C-RU. ГБ04.В.00045 от 24.09.2013 г.

Блок сопряжения серии NAMUR обеспечивает:

- преобразование слаботочного аналогового сигнала выключателя в выходной сигнал электронного ключа (оптрона) или реле, с одновременной индикацией замкнутого состояния выхода;
- инверсию состояния выхода канала по выбору пользователя;
- контроль исправности выключателей и линии связи с выключателями (короткое замыкание, обрыв провода);
- световую индикацию и размыкание выхода канала, в котором обнаружена неисправность;
- формирование обобщенного сигнала «АВАРИЯ» и размыкание выходного аварийного канала, при неисправности в каком-либо канале.



Датчики серии ДЗИ-N... изготавливаются с различной длиной кабеля.

Пример обозначения датчика в документации и заказах:

ДЗИ - N - 4 - У

Длина кабеля: _____

4 - длина кабеля в метрах, возможно 2, 4, 6, 8, 10 м, без обозначения длина кабеля - 2 м

"У" - антикоррозионное исполнение, без обозначения исполнение стандартное

Дополнительное оборудование к датчикам серии ДЗИ-N...

УДЛИНИТЕЛИ

Тип	Размер	№ для заказа	
	Шток	Ø16x120	№11
	Шток	Ø16x240	№12
	Лопатка малая плоская	16x100x120	№21
	Лопатка большая плоская	16x100x240	№22
	Лопатка большая плоская	16x200x120	№31
	Лопатка большая плоская	16x200x240	№32
	Лопатка малая крестообразная	100x100x120	№41
	Лопатка малая крестообразная	100x100x240	№42



Тип	Размер	№ для заказа
Лопатка крестообразная	200x200x120	№51
	200x200x240	№52
Насадка плоская	44x160x200	№61
	160x200x200	№62
Насадка крестообразная		



Поплавок Ø120	№71
Поплавок Ø200	№72

КРОНШТЕЙНЫ

Кронштейн №3



Длина-254 мм, масса 0,5 кг

Кронштейн №4



Длина-504 мм, масса 0,9 кг

Кронштейн №5



Ø42 мм, Длина- 170 мм, масса 0,45 кг

Варианты применения датчиков серии ДЗИ-N

