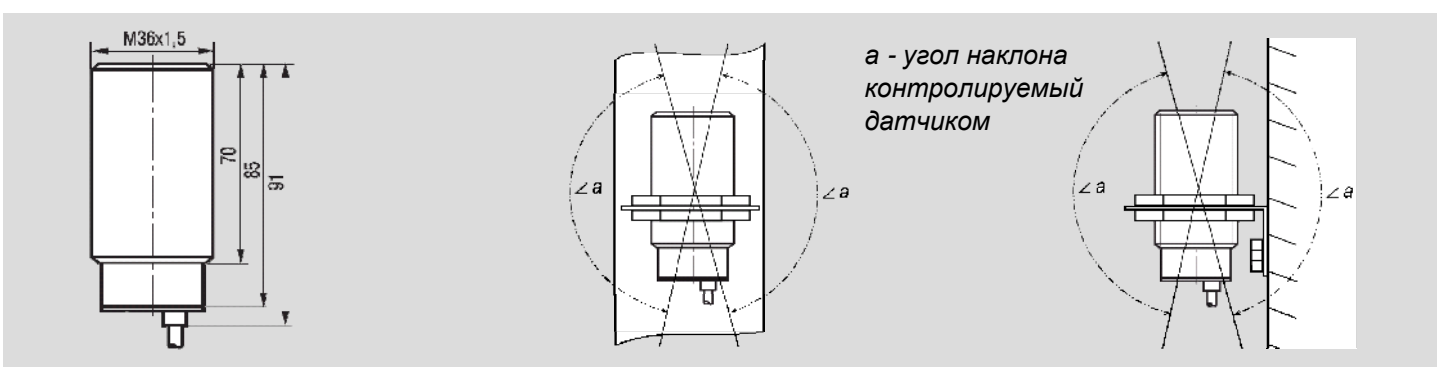


# ДАТЧИК ПРЕДЕЛЬНОГО УГЛА НАКЛОНА - ДПУ

**Датчик предельного угла наклона ДПУ** - предназначен для контроля допустимого угла наклона по двум осям, в диапазоне от 5 до 180°. В зависимости от способа крепления датчик может контролировать отклонение как горизонтально, так и вертикально расположенных объектов. Датчик имеет встроенный гидростабилизатор который демпфирует вибрацию, что исключает возможность ложных срабатываний. Простая кинематическая схема и минимум механических составляющих, обеспечивают высокую надежность и долговечность изделия. Высокая степень защиты (IP-68) и возможность изготовления из материалов стойких к агрессивным средам материалов, позволяют использовать изделия в жестких условиях эксплуатации.

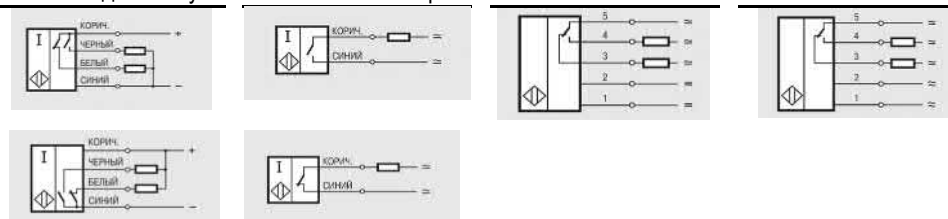


Датчики ДПУ находят свое применение в устройствах робототехники,



Технические характеристики	Наименование			
	ДПУ-А9-43Р-Х* ДПУ-А9-43Н-Х*	ДПУ А9-11-Х* ДПУ-А9-12-Х*	ДПУ А9-56-Х*	ДПУ А9-86-Х*
*Угол срабатывания датчика (по техническому заданию заказчика)	от 5° до 180°			
Напряжение питания, В	10 ... 30 DC	20...320AC/ 20...250 DC	24 DC	220 AC
Напряжение коммутации нагрузки контактами реле, В	10 ... 30 DC	20...320AC/ 20...250 DC	24 DC	220 AC
Максимальный рабочий ток, I <sub>max</sub> мА	400	5 ... 500	1000	1000
Остаточный ток, I <sub>max</sub> мА	-	1,7	-	-
Импульсный ток при t=20мс	-	3 A f= 1 Гц	-	-
Падение напряжения при I <sub>max</sub> , В	≤ 2,5	≤ 5	≤ 2,5	≤ 2,5
Диапазон рабочих температур, °С. При заказе изделия, отличного от стандартного, указывается в конце	• высокотемпературные: t= -15°...+105°С - <b>Н</b> • типовое исполнение t= -25°...+75°С, в наименовании датчика не указывается • низкотемпературные: t= -45°...+65°С - <b>С</b> t= -60°...+50°С - <b>D</b>			
Степень защиты по ГОСТ 14254-96	IP68			
Присоединение кабель, L=2м	4x0,25 мм <sup>2</sup>	2x0,34 мм <sup>2</sup>	5x0,5 мм <sup>2</sup>	5x0,5 мм <sup>2</sup>
При заказе другой длины кабеля, в конце наименования датчика указать количество метров.				

## Схемы подключения



Пример обозначения датчика в документации и заказах:

**ДПУ-А9-43Р-70-С**, где:

**43** - четырехпроводный датчик с переключающим контактом, тип транзисторного ключа PNP;

**70** - угол срабатывания в градусах;

**С** - для работы в условиях пониженных температур -45...+65°С