



Сигнализаторы уровня серии СУ-ВМ11... изготавливаются в нескольких модификациях, отличающихся друг от друга схемой подключения и способом присоединения (резьбовое или фланцевое).

Пример обозначения сигнализатора в документации и заказах:

**СУ - ВМ 11 - 56 - Ф**

Тип корпуса сигнализатора: **М** - мини

Тип зонда: **1** - вилочный

Вариант исполнения корпуса:

**1** - одноблочное

Количество и вид контактов:

- **32P** - 3-х проводный сигнализатор постоянного напряжения,

- **56** - 5-и проводный сигнализатор на постоянное напряжение, с релейным выходом

Способ крепления к емкости:

**Ф** - фланец; **Р** - резьба G1"

## Дополнительное оборудование

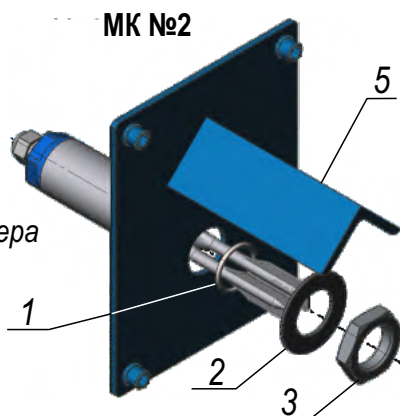
Монтажные комплекты №1 и №2 предназначены для установки сигнализаторов серии СУ-ВМ11... на объекте - в бункере, силосе, перегрузочной точке. Монтажный комплект №2 имеет защитный козырек и позволяет использовать сигнализатор для определения сыпучих материалов средних и крупных фракций.

Муфта МТ-16 позволяет присоединить металлорукав или металлорукав в ПВХ-оболочке диаметром 15 мм к кабельному вводу датчика для защиты кабеля от механических и агрессивных воздействий.



МК №1

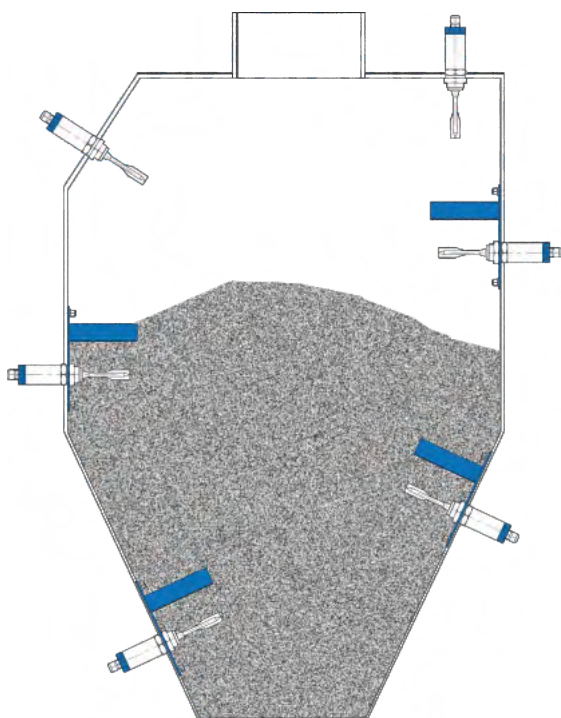
- 1 - кольцо уплотнительное
- 2 - шайба металлическая
- 3 - гайка
- 4 - стенка или крышка бункера
- 5 - пластина с защитным козырьком



МК №2

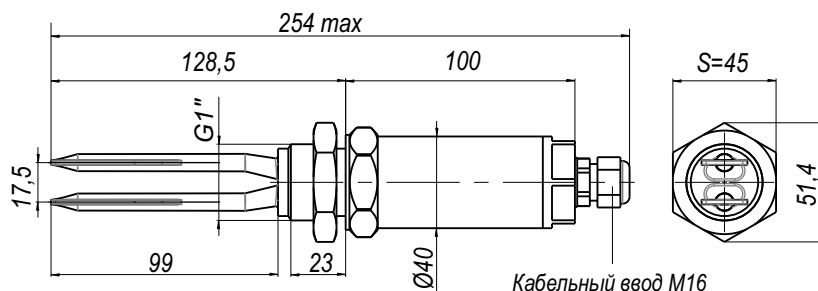


## Варианты установки



## Габаритные размеры

СУ-ВМ11-Р



СУ-ВМ11-Ф

